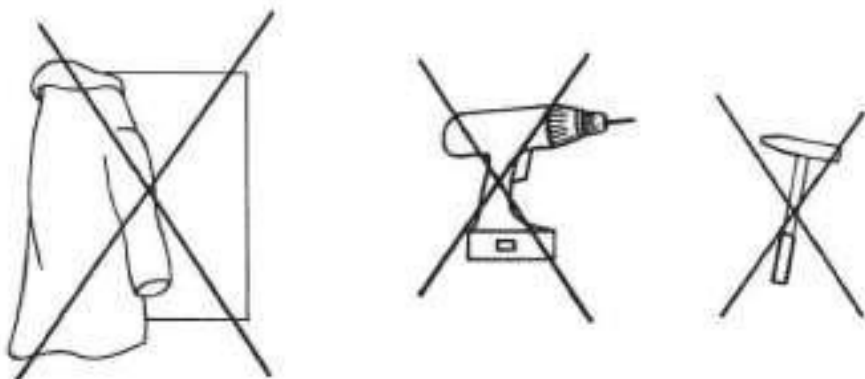


SIKKERHEDSFORANSTALTNINGER:

IKKE BORE, SLÅ, SAVE og SLIBE i/på varmepanelet.



OVERDÆK IKKE VARMEPANELET

VÆR OPMÆRKSOM PÅ !

- Overdæk ikke varmepanelet.
- Ikke bore, slå, slibe eller save i/på varmepanelet.
- Ikke vaske eller tørre varmepanelet med kraftige opløsningsmidler eller andre brændbare væsker.
- Kan ikke anvendes til opvarmning af vand og under vand, undgå vandstænk.
- Bør kun benyttes og bruges indendørs.
- Påklæb og sæt ikke nogen for form klister eller klæbe-mærker op varmepanelets overflade
- såvel på forside som på bagside.
- Anvend og monter ikke varmepanelet i lokaler med risiko for eksplosionsfare.

 **thermored®**

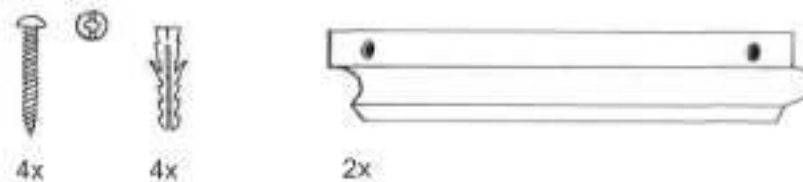
na-va ApS
Skipperlodden 27
DK-4736 Karrebæksminde
Tlf. +45 2071 4454
E-mail: info@na-va.eu
www.thermored.dk

Monteringsvejledning.

Tillykke med Deres nye Infrarød varmepanel. De har nu et moderne varmeapparat som udover at være smukt at se på også er yderst effektivt i udnyttelse af energi.

For at undgå skader, beder vi dem om at læse denne Monteringsvejledning og følge den punkt for punkt.

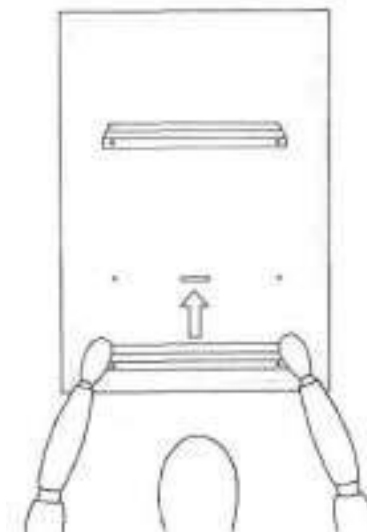
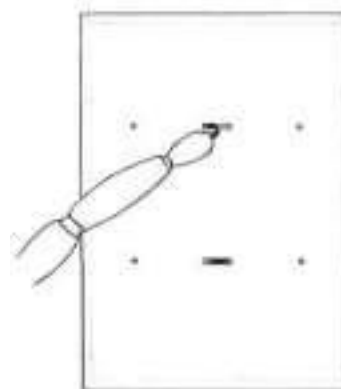
Vedlagt følger:

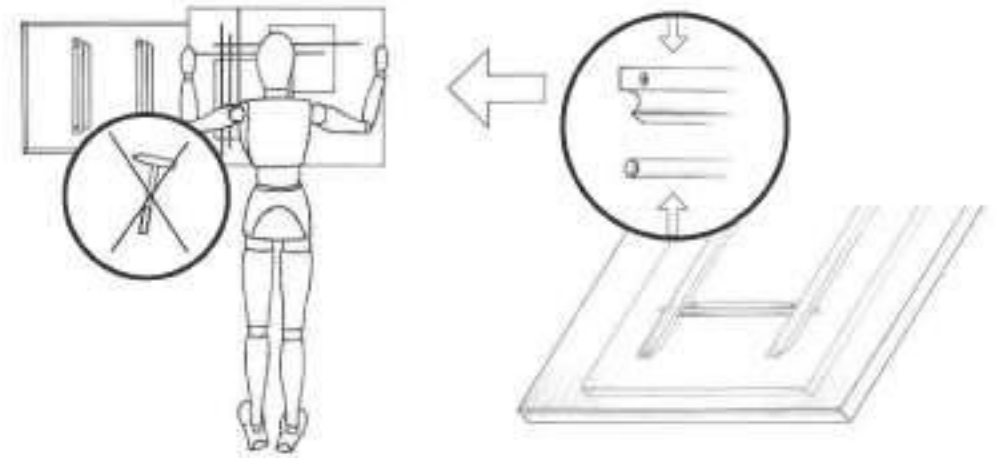
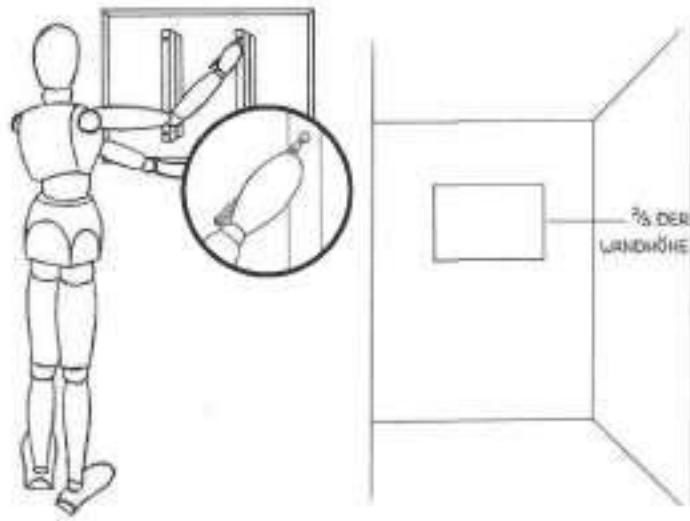


**SÆT STIKKET I STIKKONTAKTEN NÅR VARME-
PANELET ER MONTERET**

INSTALLIERT IST.

Klargør den medleverede Isoleringsplade.





Varmepanel (Bagside) – tænd/sluk

